

Elektronik

- Styrkort C-257
- Styrkort SA
- Styrkort EA
- Styrkort EX-5000
- Styrkort EX-5001

Elektronik

Proportional förstärkare serie C257-V

Spänning: 10-30 VDC \pm 10% rippel p-p

Skyddsklass: IP20

Max ström: 3A / ventil

Utgångssteg: P-MOS

Styrsignal: potentiometer (alt.0-5V)

Ingångsimpedans: 100 Kohm

Frekvens: 160 Hz

Start ström: 1-100%

Intervall: 1-100% från start ström

Arbetstemperatur: -20 - +70°C

Vikt: 0,175 kg

EMC EN 50 081-1, EN 50 082-2, ISO 11452-2, -4 klass: 20-1000MHz, 40V/m, 1KHz 80% AM



Beskrivning	Ramptid	Matnings spänning	Spännings kompensering	Typ
C257-V1 1 utgång för proportionalventil. 2 utgångar för riktningventil. 1 ingång för begränsning åt ett håll prop. utgången rampar ner och därefter bryter riktningutgången. 2 separata rangejusteringar. 1 gemensam startjustering. 1 centerjustering.	Fast 0,4 sek	10-30 VDC	18-28 V	C257-V1
C257-V18 1 utgång för proportionalventil. 2 dumputgångar varav en fördröjd 0,5 s 1 ingång för begränsning åt ett håll Proportionalströmmen ökar/minskar för att bibehållas. Ing. aktiveras med omkopplare. 1 rangejustering. 1 gemensam startjustering. 1 centerjustering.	Fast 0,3 - 4 sek	10-30 VDC	Utan	C257-V18
C257-V3 2 utgångar för proportionalventil. 1 utgång för dumpventil. 1 ingång för begränsning åt ett håll Prop. utgången rampar ner och bryter. 2 separata rangejusteringar. 1 gemensam startjustering. 1 centerjustering.	Fast 0,8 sek	10-30 VDC	18-28 V	C257-V3
C257-V4 2 utgångar för proportionalventil. 1 utgång för dumpventil. 1 ingång (används ej) 1 rangejustering. 1 startjustering. 1 centerjustering.	0,3 - 1 sek	10-30 VDC	Utan	C257-V4

Elektronik

Beskrivning	Ramptid	Matnings spänning	Spännings kompensering	Typ
C257-V6 1 utgång för proportionalventil. 1 utgång för dumpventil. 1 utgång med 0,5 sek fränslagsfördröjning. 1 rangejustering. 1 startjustering. 1 centerjustering.	Ställbar 0,3-4 sek	10-30 VDC	Utan	C257-V6
C257-V7 1 utgång för proportionalventil. 2 utgångar för riktningsventil. 1 ingång för begränsning åt ett håll Prop. utgången rampar ner och därefter bryter riktningsutgången. 2 separata range justeringar. 1 gemensam startjustering. 1 centerjustering.	Fast 0,05 sek	10-30 VDC	18-28 V	C257-V7
C257-V8 1 utgång för proportionalventil. 2 utgångar för riktningsventil. 1 ingång för begränsning åt ett håll Prop. utgången rampar ner och därefter bryter riktningsutgången. 2 separata range justeringar. 1 gemensam startjustering. 1 centerjustering.	Ställbar 0,5 - 4 sek	24 VDC	Utan	C257-V8

Kontakt	Typ
15-pol D-sub kontakt hona	E-15-POL
Kåpa för D-sub kontakt hona	E-15-KÅPA

Styrkort-SA

- Anpassad för 24VDC/12VDC magneter och 0,85A /1,6A max.
- Anslutningsdon 16 stift
- Strömstabiliserad utgång
- Justerbar ditrering för kontroll av ventil hysteres
- Begränsning av min-/maxström
- Förberedd för dämpningskondensator.

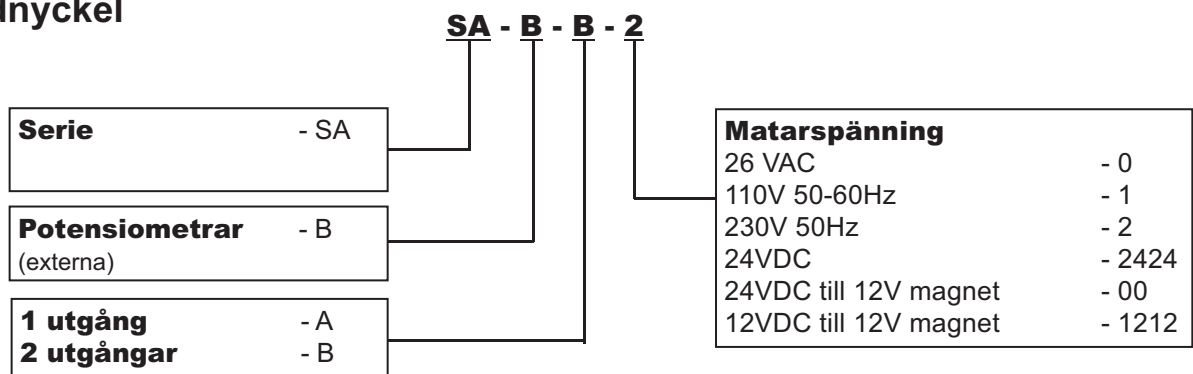


Styrkortet är anpassat för att kontrollera likströmsmagneter till proportionalventiler. Kortet ger en konstant ström oberoende av magnet temperatur och motstånd.

För mer ingående information om detta styrkort titta på vår hemsida www.hydroswede.se/produkter.html. Klicka på respektive datablad under rubriken elektronik, Datablad-Eng.

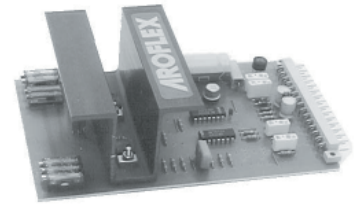
Teknisk data - SA	24V magnet	12V magnet
Matarspänning	se kodnyckel	se kodnyckel
Effekt	35 VA	35 VA
Min ström - justerbar (I_{min})	0 - 500mA	0 - 1000mA
Max ström - justerbar (I_{max})	100 - 1000mA	100 - 1600mA
Spänning - utgång	24V (ca. 40V öppen krets)	12V
Belastningsresistans	≥ 16 Ohm	$\geq 5,4$ Ohm
Ditrering frekvens - justerbar	75 - 200 Hz	75 - 200 Hz
Ditrering amplitud - justerbar	0 - 150mA pp	0 - 200mA pp
Omgivningstemperatur	0 - 35°C	0 - 35°C
Vikt	ca. 0,6 kg (1,4 kg 110/230VAC)	ca. 0,6 kg

Kodnyckel



Styrkort-EA

- Anpassad för 24VDC/12VDC magneter och 1,0A/1,6 A max.
- Europakort format 100 x 160 mm
- Anslutningsdon 31 stift hankontakt enligt DIN41617 (standard)
- Anslutningsdon 32 stift hankontakt typ F eller C enligt DIN 41612 (specificeras vid beställning)
- Strömstabiliserad utgång
- Justerbar ditrering för kontroll av ventil hysteres
- Begränsning av min-/maxström
- Förberedd för dämpningskondensator.

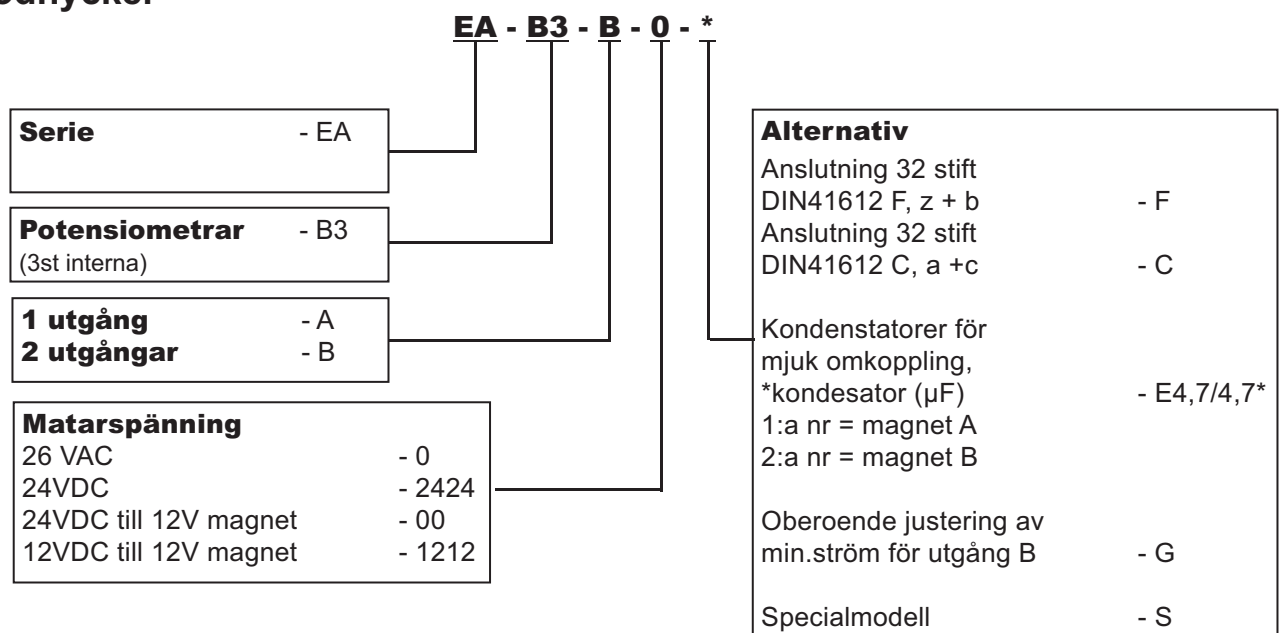


Styrkortet är anpassat för att kontrollera likströmsmagneter till proportionalventiler. Kortet ger en konstant ström oberoende av magnet temperatur och motstånd.

För mer ingående information om detta styrkort titta på vår hemsida www.hydroswede.se/produkter.html. Klicka på respektive datablad under rubriken elektronik, Datablad-Eng

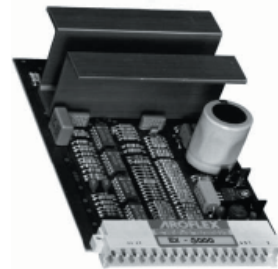
Teknisk data - EA	24V magnet	12V magnet
Matarspänning	se kodnyckel	se kodnyckel
Effekt	35 VA	35 VA
Min ström - justerbar (I_{min})	0 - 500mA	0 - 1000mA
Max ström - justerbar (I_{max})	100 - 1000mA	100 - 1600mA
Spänning - utgång	24V (ca. 40V öppen krets)	12V
Belastningsresistans	≥ 16 Ohm	$\geq 5,4$ Ohm
Ditrering frekvens - justerbar	75 - 200 Hz	75 - 200 Hz
Ditrering amplitud - justerbar	0 - 150mA pp	0 - 200mA pp
Omgivningstemperatur	0 - 45°C	0 - 45°C
Vikt	ca. 0,2 kg	ca. 0,2 kg

Kodnyckel



Styrkort EX-5000

- Anpassad för 24VDC magneter och 0,95A max.
- Europakort format 100 x 160 mm
- Anslutningsdon 31 stift hankontakt enligt DIN41617 (standard)
- Anslutningsdon 32 stift hankontakt typ F eller C enligt DIN 41612 (specificeras vid beställning)
- Strömstabiliserad utgång
- Justerbar ditrering för kontroll av ventil hysteres
- Begränsning av min-/maxström
- Justerbar rampfunktion
- Acceleration startar från min.ström (I_{min})



Styrkortet är anpassat för att kontrollera likströmsmagneter till proportionalventiler. Kortet ger en konstant ström oberoende av magnet temperatur och motstånd. Kortet har en rampgenerator som ger en justerbar och mjuk acceleration/deceleration oberoende belastning. För mer ingående information om detta styrkort titta på vår hemsida www.hydroswede.se/produkter.html. Klicka på respektive datablad under rubriken elektronik, Datablad-Eng

Teknisk data EX-5000	24V magnet
Matarspänning	26 VAC \pm 10%
Effekt	40 VA
Min ström - justerbar (I_{min})	0 - 500mA
Max ström - justerbar (I_{max})	50 - 950mA
Spänning - utgång	24V (ca. 40V öppen krets)
Ramp - justerbar	1:60
Belastningsresistans	\geq 16 Ohm
Ditrering frekvens - justerbar	75 - 225Hz
Ditrering pulsbredd	30%
Ditrering amplitud - justerbar	0 - 150mA pp
Omgivningstemperatur	0 - 45°C
Vikt	ca. 0,250 kg

Kodnyckel

EX-5000 - * * - S*

Standard modell	
Matarspänning	- 26VAC
Ramp internt separat justerbar	
Ramptid: 80ms - 6sec vid 500mA ändring i strömstyrka	
Anslutningsdon: 32 stift DIN 41617	

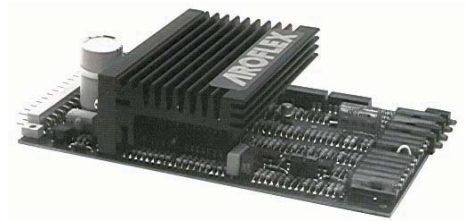
Special modell	
Ramp extern separat justerbar	- 1
Ramp: 1st potentiometer - alla funktioner internt	- 2
Ramp: 1st potentiometer - alla funktioner externt	- 3
Tvåpolig voltstyrning +/- 10V	- 4
Strömstyrning: 0 - 20mA	- 5
Kort ramptid: 2,5 - 750ms	- 6
Lång ramptid: 3 - 100sec	- 7

Anslutning 32 stift DIN41612 F, z + b	- F
Anslutning 32 stift DIN41612 C, a +c	- C

Special: 24VDC matarspänning	- S*
------------------------------	------

Styrkort EX-5001

- Anpassad för 24VDC magneter och 0,95A max.
- Europakort format 100 x 160 mm
- Anslutningsdon 31 stift DIN 41617 (standard)
Anslutningsdon 32 stift hankontakt typ F eller C enligt DIN41612 (specificeras vid beställning)
- Strömstabiliserad utgång
- Justerbar ditrering för kontroll av ventil hysteres
- Begränsning av min-/maxström, varje kanal är justerbar
- 4st justerbara rampfunktioner
- Acceleration startar från min.ström (I_{min})
- 4st interna, förinställda potensiometrar aktiverade med reläer



Styrkortet är anpassat för att kontrollera likströmsmagneter till proportionalventiler. Kortet ger en konstant ström oberoende av magnet temperatur och motstånd. Kortet har en rampgenerator som ger en justerbar och mjuk acceleration/deceleration oberoende belastning. Acceleration och deceleration kan justeras individuellt för båda utgångarna.

Teknisk data EX-5000	24V magnet
Matarspänning	26 VAC \pm 10%
Effekt	40 VA
Min ström - justerbar (I_{min})	0 - 500mA
Max ström - justerbar (I_{max})	50 - 950mA
Spänning - utgång	24V (ca. 40V öppen krets)
Ramp - justerbar	1:60
Belastningsresistans	= 16 Ohm
Ditrering frekvens - justerbar	ca. 125Hz
Ditrering pulsbredd	30%
Ditrering amplitud - justerbar	0 - 150mA pp
Omgivningstemperatur	0 - 45°C
Vikt	ca. 0,4 kg

Kodnyckel

EX-5001 - T1 - BR - * * - S*

Standard modell	
Matarspänning	- 26VAC
Ramp internt separat justerbar	
Ramptid: 80ms - 6sec vid 500mA ändring i strömstyrka	
Anslutningsdon: 32 stift DIN 41617	

Special modell	
Strömstyrning: +/- 20mA	- 1
Ramp extern separat justerbar	- 2
Ramp: 1st potensiometer - alla funktioner internt	- 3
Ramp: 1st potensiometer - alla funktioner externt	- 4
Kort ramptid: 2,5 - 750ms	- 5
Lång ramptid: 3 - 100sec	- 6
Tvåpolig voltstyrning +/- 10V	- 7

Anslutning 32 stift DIN41612 F, z + b	- F
Anslutning 32 stift DIN41612 C, a +c	- C

Special: 24VDC matarspänning	- S*
------------------------------	------

